

Hola stapelkar

16596 De metalen stapelkar is een nuttig hulpmiddel bij het opbergen en transporteren van Hola stoelen.

Opbouw

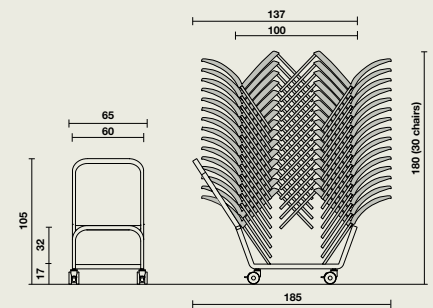
- De stapelkar bestaat uit een metalen gelast kader.
- Het geheel rust op 4 wielen \varnothing 100 mm, individueel geremd, waarvan 2 richtingswielen aan de voorkant.
- Het laadvlak bestaat uit twee metalen goten waarop de poten van de Hola stoel rusten en een metalen steun voor de rug van de stoelen.
- De transportkar laat toe om maximum 30 Hola stoelen te stapelen.
 - Bij het stapelen van stoelen met armen passen er maximum 16 stoelen op de kar.
 - Wanneer de stoelen zonder armen eerst worden gestapeld, gevolgd door de stoelen met armen, kunnen er maximum in totaal 30 stoelen op de kar worden geplaatst.



Afmetingen en prestaties

Stapelkar voor Hola stoelen

- L x D x H: 137 x 65 x 105 cm



Materiaalgebruik en afwerking

- Metaal: Epoxy-coating RAL 9006 blank alu.
- Bestand tegen gebruikelijke reinigingsproducten en ontsmettingsmiddelen

Voor verder info over de gebruikte **materialen**, **constructie** en **onderhoud**: zie onze materialenfiches.

