

# volpino



KUSCH+CO



Une collection de sièges multitâches basée sur la même plate-forme que la série uni\_verso. En raison du design de sa coque, Volpino est considéré comme le «petit frère» de Volpe. Le concept des plates-formes de cette grande famille de sièges au design harmonieux permet d'agencer les collectivités de manière multifonctionnelle et cohérente, tout en offrant des perspectives intéressantes pour l'agencement de l'espace.



## Index

|                          |    |
|--------------------------|----|
| Variantes                | 6  |
| Données techniques       | 10 |
| Matériaux                | 14 |
| Protection contre le feu | 16 |
| Qualité, durabilité      | 17 |
| Références               | 18 |



## Design by Norbert Geelen

Ayant achevé ses études de design industriel à l'Université d'Essen, il s'établit comme designer indépendant au studio italien Matteo Thun situé à Milan. Il fonde ensuite son propre bureau d'études bert&bert en 1997 avec son partenaire Robert Kilders. Depuis 2005, Norbert Geelen fait la navette entre son bureau en Allemagne et celui de Milan. Bien que talentueux dans plusieurs domaines, Norbert Geelen s'est spécialisé dans le design de meubles, notamment les meubles de collectivité.



2005

1995

1985

1975

2014  
Für den Neubau für DR  
Klinik

1970  
Neubau des Hauptgebäudes für DR  
Klinik

1980  
Neubau des Hauptgebäudes für DR  
Klinik

März 2012  
Architekturmodell

1975  
Neubau des Hauptgebäudes für DR  
Klinik

1980  
Neubau des Hauptgebäudes für DR  
Klinik

1985  
Neubau des Hauptgebäudes für DR  
Klinik

1975  
Neubau des Hauptgebäudes für DR  
Klinik

September 2013  
Tatsächlich große Baustelle



# Variantes

---

## Fauteuil

La coque se laisse combiner avec un assortiment de piétements variés: soit avec des pieds fabriqués en bois massif, soit avec un piétement 4-pieds ou traîneau en acier, sans oublier le piétement à quatre branches en aluminium.



---

## Banquette

La banquette est capable de supporter deux jusqu'à six coques. Piétement de traverse en acier, pieds en aluminium. En option, les coques se laissent substituer par des tablettes en forme de stade – celles-ci ne servent non seulement comme espace de rangement mais garantissent également assez de distances entre les personnes assises.





# Variantes

---

Volpino fauteuil à 4 pieds en bois



---

**VOLPINO ARMCHAIR LWM P**

---

Volpino fauteuil à 4 pieds en métal



---

**VOLPINO ARMCHAIR 4L P**

---

Volpino fauteuil à piètement traîneau en métal



---

**VOLPINO ARMCHAIR SL P**



---

Volpino fauteuil pivotant

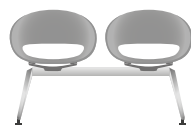


---

**VOLPINO SWIVEL CHAIR P**

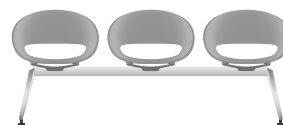
---

Volpino banquette, à 2, 3, 4, 5 et 6 places



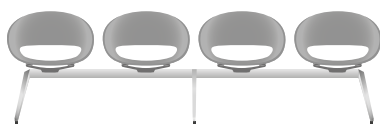
---

**VOLPINO BENCH 2U 4L P**



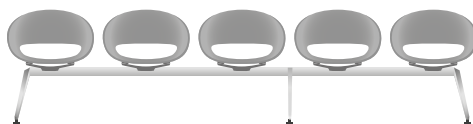
---

**VOLPINO BENCH 3U 4L P**



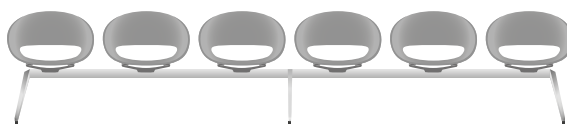
---

**VOLPINO BENCH 4U 4L P**



---

**VOLPINO BENCH 5U 4L P**



---

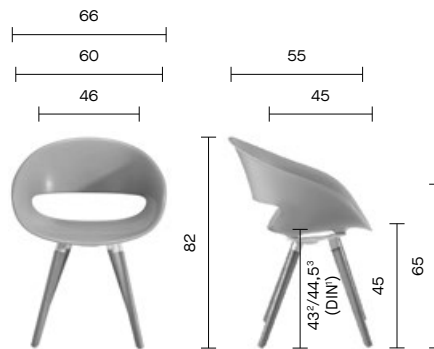
**VOLPINO BENCH 6U 4L P**

# Données techniques

## Volpino fauteuil à 4 pieds en bois

### Accessoires

- Patins en plastique
- Patins en plastique avec feutre
- Patins métal
- Protect glides

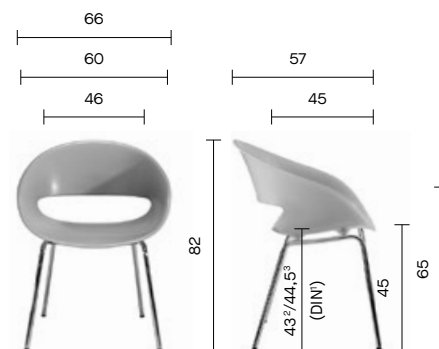


Poids: 7,0 – 9,5 kg selon la variante choisie

## Volpino fauteuil à 4 pieds en métal

### Accessoires

- Patins en plastique
- Patins en plastique avec feutre
- Patins métal
- Protect glides



Poids: 6,5 – 9,0 kg selon la variante choisie

<sup>1</sup> La hauteur d'assise est mesurée selon la norme DIN EN 1335-1. Afin de déterminer la hauteur d'assise, un dispositif de mesure est positionné à la hauteur de l'ischium après avoir placé une charge de 50 kg sur la demi-largeur de l'assise.

<sup>2</sup> non tapissé

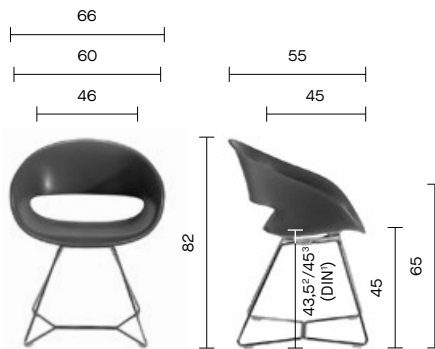
<sup>3</sup> tapissé

Dimensions en cm

## Volpino fauteuil à piètement traîneau en métal

### Accessoires

- Patins en plastique
- Patins en plastique avec feutre

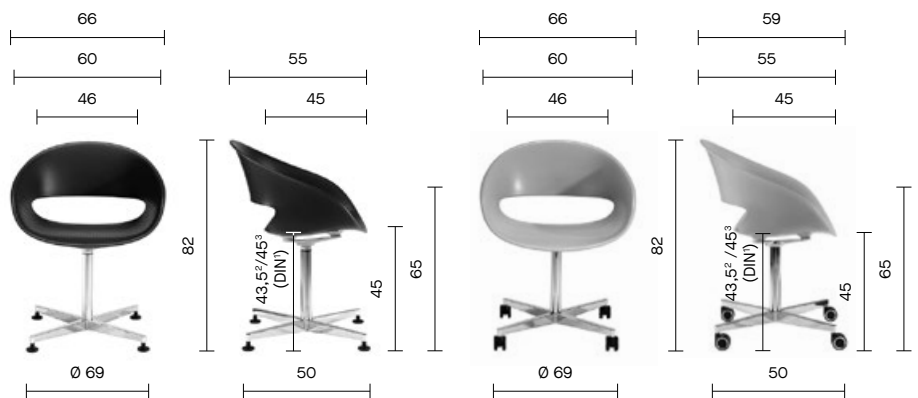


Poids: 8,5 – 11,0 kg selon la variante choisie

## Volpino fauteuil pivotant

### Accessoires

- Patins en plastique
- Patins en plastique avec feutre
- Patins en plastique ventouse
- Roulettes noires



Poids: 8,0 – 10,5 kg selon la variante choisie

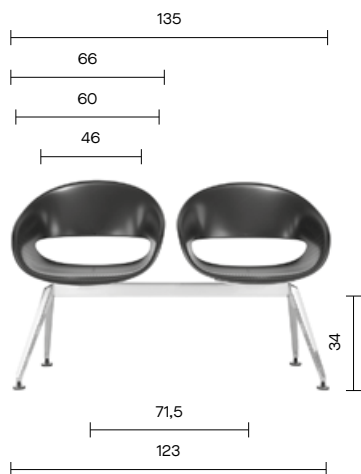
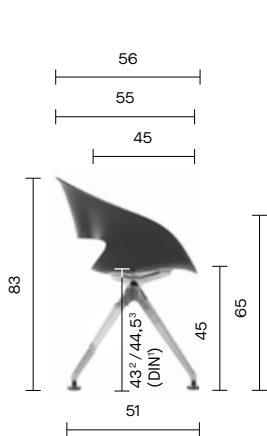
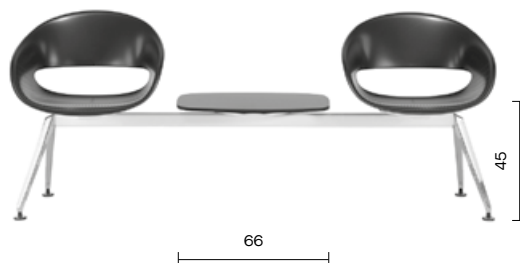
Poids: 8,0 – 10,5 kg selon la variante choisie

# Données techniques

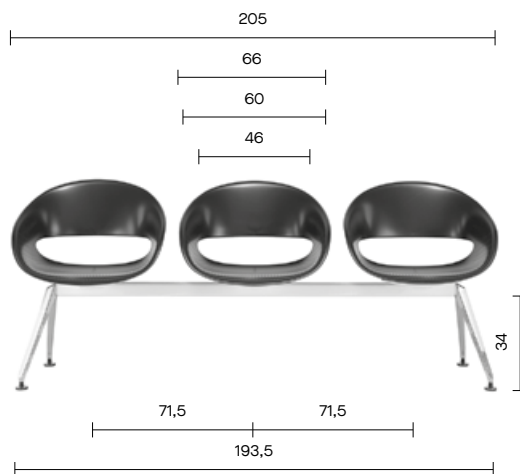
## Volpino banquette, à 2, 3, 4, 5 et 6 places

### Accessoires

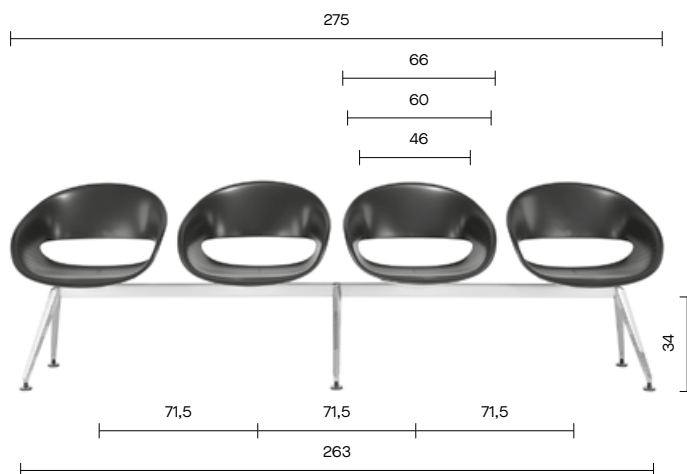
- Patins en plastique
- Patins en plastique ventouse
- Patins en plastique avec feutre
- Fixation au sol
- Tablette forme stade en substitution d'une coque



Poids: 17,0 – 22,0 kg selon la variante choisie



Poids: 22,0 – 29,5 kg selon la variante choisie



Poids: 29,0 – 39,0 kg selon la variante choisie

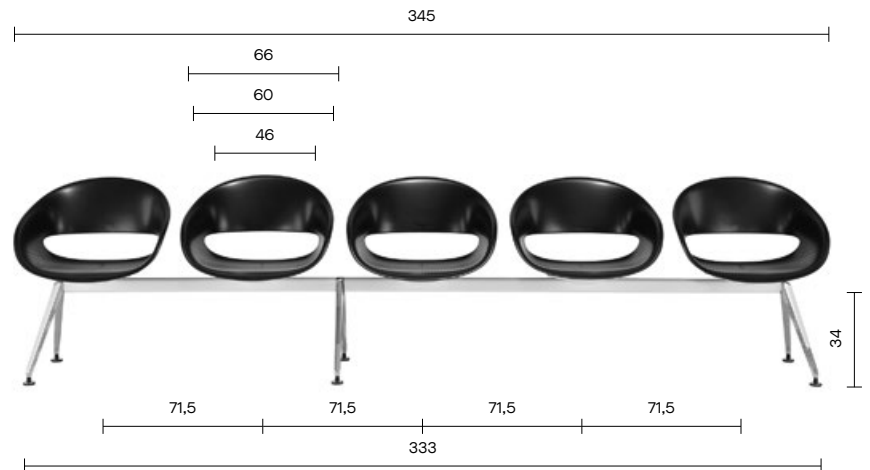
<sup>1</sup> La hauteur d'assise est mesurée selon la norme DIN EN 1335-1. Afin de déterminer la hauteur d'assise, un dispositif de mesure est positionné à la hauteur de l'ischium après avoir placé une charge de 50 kg sur la demi-largeur de l'assise.

<sup>2</sup> non tapissé

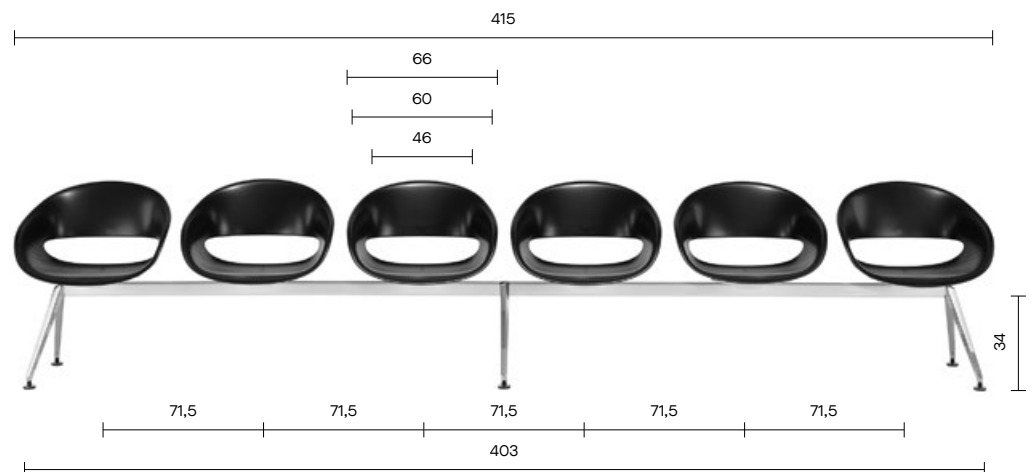
<sup>3</sup> tapissé

Dimensions en cm

Volpino banquette, à 2, 3, 4, 5 et 6 places



Poids: 34,0 - 46,5 kg selon la variante choisie



Poids: 39,0 - 54,0 kg selon la variante choisie

# Matériaux

## Volpino

### Coque

- En injection traffic white, graphite ou silk

### Tapiserie d'ameublement

- Au choix placet assise tapissé et placet assise/dossier tapissé
- Capitonage avec mousse ignifuge (mousse non feu)
- En option capitonnage avec mousse non-propagatrice de flammes (B1)

### Piètement en métal

- Piètement en acier époxy, époxy avec revêtement de surface antibactérien, chrome ou chrome mat satin
- Montant/base en aluminium époxy, poli ou chrome (fauteuil pivotant)
- Pieds aluminium époxy ou poli (banquette)
- Traverse en acier époxy (banquette)

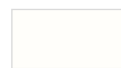
### Pieds en bois

- Hêtre naturel ou teinté
- En option avec revêtement de surface antibactérien
- Fixation de pieds époxy

### Tablette

- Tablette forme stade en substitution d'une coque, stratifié compact HPL black, avec stratifié HPL Resopal Traceless TP black, finition non-propagatrice de flammes, chants noir, support époxy

### En injection



KW traffic white



KF graphite



KK silk



Les coques répondent aux critères de protection contre le feu conformément au standard européen EN 1021 ainsi qu'au standard britannique BS 5852 Crib 5.

## Teintes des couleurs covenant aux couleurs en injection

| Couleur          | RAL       | NCS         | RESOPAL Plain Colour | PANTONE     | RGB             | CMYK             |
|------------------|-----------|-------------|----------------------|-------------|-----------------|------------------|
| KW traffic white | 9003      | S 0300-N    | 9417-60 snow white   | -           | 249 / 248 / 247 | 1 / 1 / 2 / 2    |
| KF graphite      | 7021      | S 8502-B    | 0901-60 black        | 447         | 47 / 54 / 55    | 25 / 5 / 15 / 90 |
| KK silk          | 075 70 10 | S 3005-Y20R | 1500N-60 soft grey   | Warm Gray 3 | 192 / 184 / 176 | 5 / 10 / 25 / 30 |

Les couleurs recommandées s'approchent des couleurs originales. Il est impossible de garantir une conformité exacte.





VIERMANN

# Protection contre le feu

Extrait

---

## Protection contre le feu

En fonction de l'environnement, les meubles de collectivités sont censés répondre à une multitude d'exigences. Les architectes et les architectes d'intérieur doivent faire face à une réglementation sévère ainsi que d'importants défis, entre autres la prévention incendie.

Kusch+Co propose des solutions individuelles:

### **Coque**

Les coques répondent aux critères de protection contre le feu conformément au standard européen EN 1021 ainsi qu'au standard britannique BS 5852 Crib 5.

### **Surfaces en bois**

Toutes les surfaces en bois sont laquées en utilisant un vernis hydro UV écologiquement neutre, «non-propagatrice de flammes» conformément à DIN EN 13501 B s2 d0.

### **Tapiserie d'ameublement**

Le capitonnage comprend une mousse ignifuge (mousse non feu) ou en option une mousse non-propagatrice de flammes (B1). Si cette mousse non-propagatrice de flammes (B1) est combinée avec les revêtements skai Parotega NF, Cura et Xtreme, le capitonnage correspond au concept de protection contre le feu de Kusch+Co, ainsi remplissant quatre critères salvateurs:

- est autoextinguible
- réduit le dégagement de fumées
- rend la propagation d'un feu naissant impossible
- ne se transforme pas en foyer d'incendie.

Nous disposons de certificats et d'expertises de nos essais d'incendie en laboratoire avec une multitude de séries en différentes finitions, que nous mettons volontiers à votre disposition.

Nos capitonnages, p.e. revêtus en cuir, cuir synthétique, ou en tissus, ainsi que nos variantes non tapissées ayant une coque en multiplis, stratifié ou en plastique remplissent les standards suivants en fonction de leur finition:

- Allemagne: DIN 66084 P-a
- France: NF D 60-013
- Grande-Bretagne: BS 5852 Crib 5
- L'Italie: UNI 9176
- L'Europe: EN 1021 partie 1/2

### **Tablettes banquettes**

Les plateaux en stratifié massif sont non-propagatrice de flammes conformément à DIN EN 13501 B s1 d2.

N'hésitez pas à nous contacter pour recevoir les certificats.

Contactez-nous pour recevoir des renseignements supplémentaires.



# Qualité, durabilité

Extrait

## Qualité

Nos produits sont fabriqués de manière rationnelle. Notre production a été certifiée pour l'environnement conformément à DIN EN ISO 14001:2015 et pour la qualité conformément à DIN EN ISO 9001:2015. La qualité est constamment contrôlée par des audits externes et notre propre laboratoire.

Les sièges de la série Volpino répondent à toutes les exigences concernant la stabilité, la capacité de charge statique et dynamique ainsi que la résistance mécanique et la durabilité conformément à toutes les directives européennes, normes et spécifications.

À cela s'ajoute que nous effectuons tous les tests avec des poids plus élevés et des cycles additionnels. Sur demande, nous effectuons des tests individuels selon les spécifications du client.

Nous sommes certifiés conformément à DIN EN ISO 9001:2015. Ainsi, nous sommes autorisés de tester dans notre laboratoire si nos produits répondent aux critères normatifs relatifs aux meubles de collectivités, sièges pivotants et tables et d'établir nos propres déclarations de conformité.

Contactez-nous pour recevoir les déclarations de conformité ainsi que notre brochure «Mission qualité» fournissant des renseignements supplémentaires sur nos méthodes d'essais.



## Durabilité

Les produits Kusch+Co se caractérisent par une longue durée de vie ainsi que par une recyclabilité exemplaire. Bien avant que la production d'un produit ne débute, nous réfléchissons sur l'écologie industrielle et l'impact éventuel sur l'environnement.

Allant des matériaux jusqu'à la production, la livraison et le recyclage, afin de parvenir à un bilan énergétique écologique.



# Références

Extrait

## Allemagne

- Aéroport de Berlin Brandenburg Willy Brandt
- AHG Clinique Lac de Schwerin, Lübstorf
- Berufsgenossenschaftliches Universitätsklinikum Bergmannsheil gGmbH, Bochum
- Centre hospitalier universitaire Münster
- Cruise Center Steinwerder, Hambourg
- CSL Behring, Marburg
- Fressnapf Tiernahrungs GmbH, Crevelt
- Hôpital universitaire de la Charité de Berlin
- L'Assurance Pension Allemande, Bad Pyrmont
- L'usine transparente, Dresde
- Musterring, Rheda-Wiedenbrück
- Rheumazentrum Mittelhessen GmbH & Co. KG (Centre de rhumatologie), Bad Endbach
- Services municipaux Magdebourg
- St. Antonius hôpital Gronau
- Volksbank Rhein-Ruhr eG, Duisbourg
- W. & L. Jordan GmbH, Kassel
- Zalando SE, Berlin

## Autriche

- Erste Bank, Vienne

## Belgique

- Centre de soins de santé De Gerda, Sint-Niklaas
- Centre de soins de santé De Vlinder, Harelbeke
- Centre de soins de santé De Zilvermolen, Zwijnaarde
- Centre de soins de santé Sint-Anna, Herentals
- Centre de soins de santé Sint-Elisabeth, Ostende
- Centre de soins de santé Ter Durme, Lokeren
- Clinique Sint-Jozef, Pittem
- CPAS Lede
- Hôpital AZ Groeninge, Courtrai
- Hôpital AZ Maria Middelaes, Gand
- Hôpital AZ Sint-Augustinus, Furnes
- Sint-Jozef Clinique, Campus Bornem

## Brésil

- Bayer S.A., São Paulo
- Microsoft Technology Centre, São Paulo
- SAP Brazil, São Paulo

## Colombie

- Terranum Arquitectura SAS, Bogota

## Espagne

- Clinique Dental Center, Ronda

## France

- Aéroport de Lyon – Saint Exupéry

## Irlande

- Mater Misericordiae Hospital, Dublin

## Nouvelle-Zélande

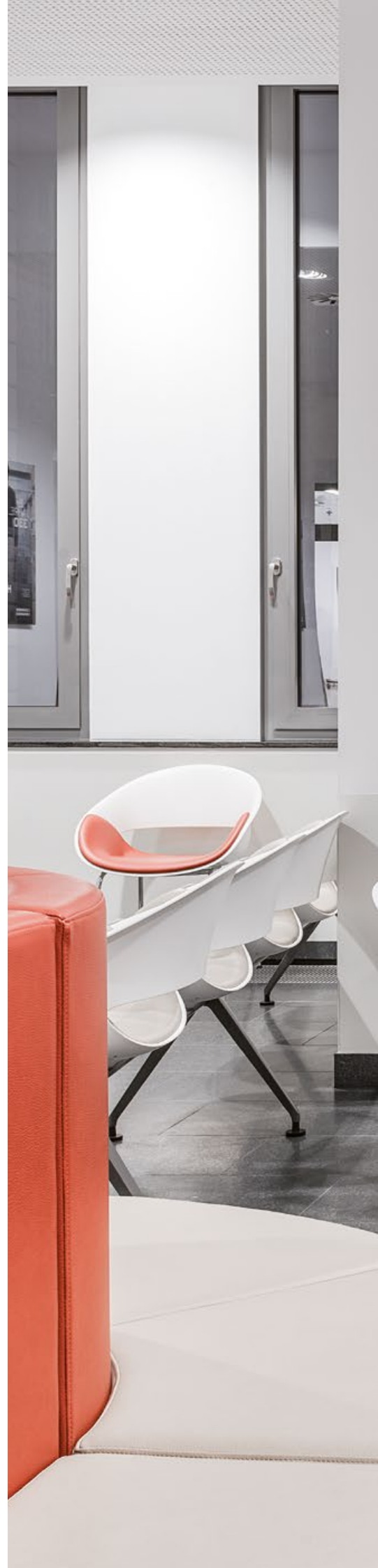
- Telecom, Auckland et Wellington

## Pays-Bas

- Bizon Software B.V. , Eindhoven
- Delicees Restaurant, Dordrecht
- Hampshire Newport Hotel, Huizen
- Hôpital Gelderse Vallei, Ede
- Van Weel Bethesda Ziekenhuis, Dirksland

## Royaume-Uni

- Deutsche Bank AG, Birmingham
- Lloyd's, Londres
- Royal London, Londres





# Références

Extrait



© Daniel Hirtler/ramskogler

Erste Bank, Vienne



Cruise Center Steinwerder, Hamburg



Rheumazentrum Mittelhessen GmbH & Co. KG (Centre de rhumatologie), Bad Endbach



Aéroport de Berlin Brandenburg Willy Brandt, Tempelhof Lounge



St. Antonius hôpital Gronau



Berufsgenossenschaftliches Universitätsklinikum Bergmannsheil gGmbH, Bochum

Photographie par photodesigner mark wohlrab, kamen



France:

Kusch+Co

Show Room et Bureaux

25 rue de Verneuil

F-75007 Paris

Tél. +33 9 67225585

kusch@wanadoo.fr

kusch.com

Belgique:

Kusch+Co S.P.R.L.-B.V.B.A.

Avenue Herbert Hooverlaan 34

Bruxelles 1200 Brussel

Tél. 02 7352000

info@kusch.be

kusch.com