

Hola Stapelkarre

16596 Die Metallstapelkarre ist ein nützliches Hilfsgerät beim Lagern und Transportieren von Hola Stühlen.

Aufbau

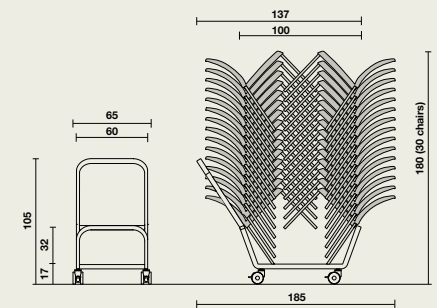
- Die Stapelkarre ist aus einem geschweißten Metallrahmen hergestellt.
- Mit 4 Laufrollen \varnothing 100 mm ausgestattet, individuell gebremst, und mit 2 Richtungsfeststellern auf der Vorderseite.
- Die Ladefläche hat zwei Metallrinnen, auf denen die Beine des Hola Stuhls stehen können. Es gibt auch eine Unterstützung aus Metall für die Rückenlehnen der Stühle.
- Die Transportkarre ermöglicht es, bis zu 30 Hola Stühlen zu stapeln.



Maße und Leistungen

Stapelkarre für Hola Stühle

- L x D x H: 137 x 65 x 105 cm



Materialien und Gestaltung

- Metall: epoxybeschichtet RAL 9006 (hellgrau)
- Beständig gegen die üblichen Reinigungsprodukte

Weitere Informationen über die **Materialien** und **Konstruktionen**: Bitte Sie uns um unsere Materialdateien.

