

Chariot

16596 Le chariot en métal est un aide idéal pour empiler et transporter des chaises Hola.

Composition

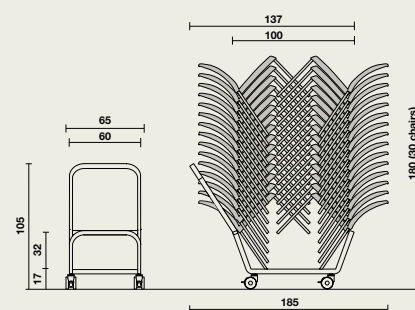
- Le chariot est composé d'un cadre métallique en tube rectangulaire.
- L'ensemble repose sur 4 roues \varnothing 100 mm avec 2 roues directionnelles (les roues au même côté de la poignée).
- La surface de chargement comporte deux canaux en métal sur lesquels peuvent reposer les pieds des chaises Hola. Il y a également un support en métal pour les dossiers des chaises.
- La capacité maximale du chariot se limite à 30 chaises Hola.



Dimensions

16596 | Chariot pour chaises Hola

- L x P x H: 137 x 65 x 105 cm



Matériel utilisé et finition

- Métal : revêtement époxy RAL 9006 blanc alu
- Résistant aux produits de nettoyage et aux désinfectants usuels.

Pour plus d'informations sur nos **matériaux utilisés**, sur **la construction** et **l'entretien du produit**: voir nos fiches matériaux.

